

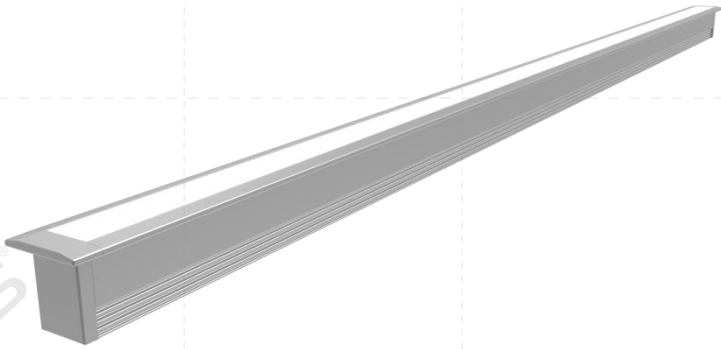
# 产品规格书

家具照明一体化

LE1212



# LE1212



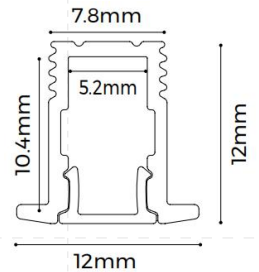
应用案例: 壁装木饰面  
开孔:宽 10\*深 12mm 玻璃胶固定



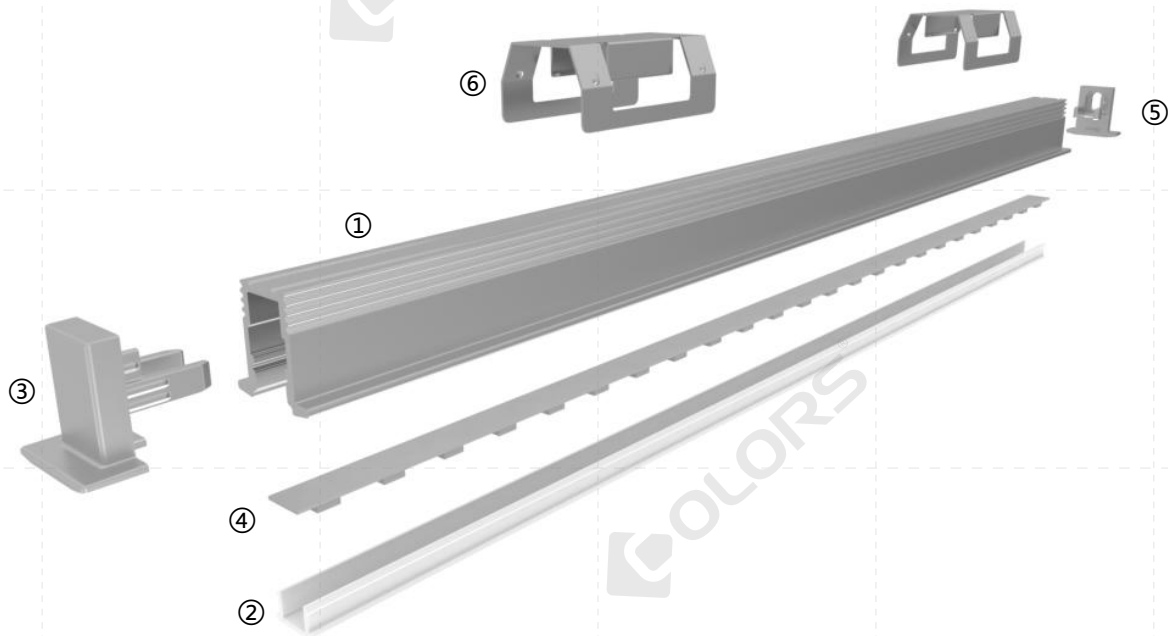
## 基本特征

DLS1.0 系统, 是 COLORS® 特别推出的局部空间辅助照明系统, 可广泛应用于各种室内装饰场景和局部照明空间。在基础照明之上, 加以一些辅助照明来装饰, 令环境增添气氛, 给人不同的视觉享受。用光去点缀生活, 让光如影随形。

- 1、“零”光斑。  
只有最完美均匀的发光效果。
- 2、多种面罩。  
多种面罩可选配、各种形状、各种配光方案一应俱全。
- 3、“双”堵头。  
两种堵头选择, 两种出线方式; 无螺丝紧配设计, 让安装更得心应手。
- 4、多种安装方式。  
多种安装配件可选, 适用性更广。
- 5、“一”刀切。  
面罩、型材长度一致, 一刀完成切割。
- 6、智能控制 无限可能  
与型材完美匹配, 量身定制手扫、触摸双选择。



## 爆炸示意



## 标配信息

图示	名称	参数	下单型号
	①型材	材料: AL6063-T5 型材重量: 0.23kg/2.5m 外形尺寸: L2500*W12*H12mm 表面工艺: 阳极氧化	/
	②面罩	款型: 磨砂扩散 材料: PC 透光率: 55% 外形尺寸: L2500*W6.4*H3.7mm PC 特性: 温度每上升 (下降) 10°C, 面罩会延伸 (收缩) 0.8mm/m.	/
	③堵头	尺寸: L12*W12*H10mm	EC-LE1212

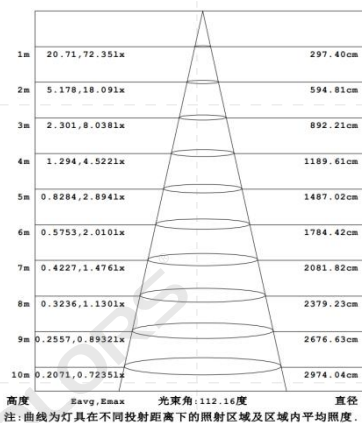
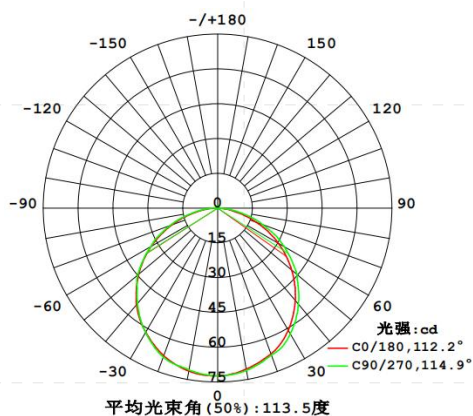


## 选配信息

图示	配件名	参数	下单型号
	②黑色面罩	款型：黑色扩散 材料：PC 透光率：15% 外形尺寸：L2500*W6.4*H3.7mm PC 特性：温度每上升（下降）10℃，面罩会延伸（收缩）0.8mm/m。	CV-LR0812
	④FPC 灯带 D6140-24V-4mm	材质：FPC，色温：2700/3000/4000/6000K； 显指 > 90；电压：24V；功率：6.6W/m；流明： 710lm/m；板宽：4mm；最小裁剪单元：50mm；	D6140-24V-4mm
	⑤带孔堵头组件	尺寸：L12*W12*H10mm 材质：防火 PC	EC-LE1212
	⑥嵌入卡子	尺寸：L25*W13*H9.5mm 材质：SUS304	CP-11

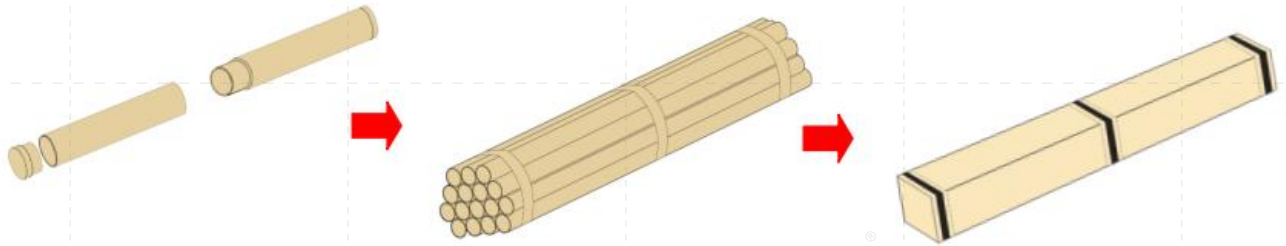
## 光学参数

1M 灯具测试（配 D6140-24V-4mm 光源，扩散面罩）

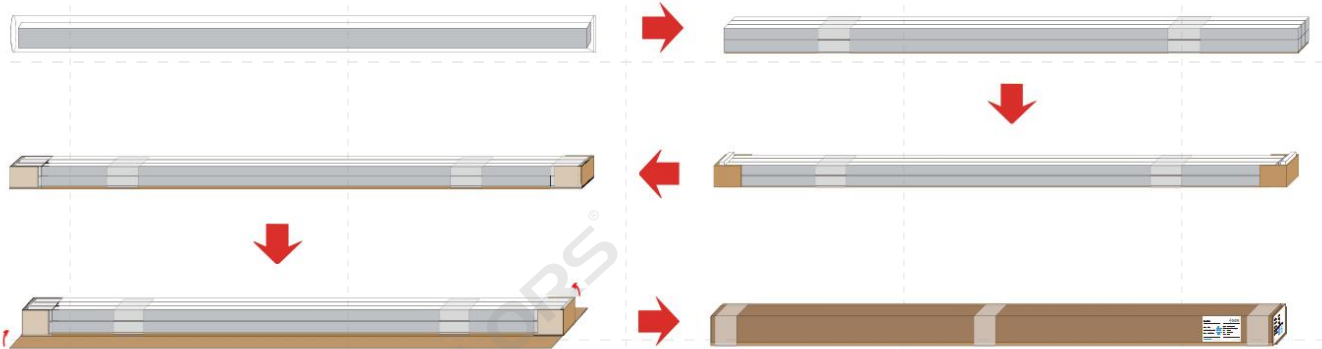


### 包装信息

方式一:



方式二:



部件	包材类型	尺寸(mm)	净重(kg)	毛重(kg)	装箱数量
单支	包装纸箱	Φ22mm*2580mm	0.24	0.51	1pcs/box
整箱单支	包装纸箱	2580*250*165mm	15.12	34.13	63pcs/box
整箱包装	包装纸箱	2580*95*100mm	5.76	8.76	24pcs/box

